

ГК ALTEGROSKY

129085, Г.МОСКВА,
ЗВЕЗДНЫЙ БУЛЬВАР, Д.19, СТР.1.

WWW.ALTEGROSKY.RU

ТЕЛ.: +7(499) 674 7020
ФАКС: +7(499) 674 7030

SPECIFICATION

New Japan Radio Co., Ltd.
Microwave Division

2022

NJRC MODEL NJR2842A1

Устройство LNB Ku-диапазона для спутниковых терминалов iQ Desktop+, работающих в сети iDirect на платформах Evolution® и Velocity®

IF Output / DC Power Input: F-type Female Connector
Band Select Function: 22 kHz Tone
Input Frequency: [Low] 10.7 – 11.7 GHz / [High] 11.7 – 12.75 GHz
Input Frequency Band Select: Outside Rotary Switch
Internal Reference, Local Stability: +/-35 ppm

Редакция 1.0

NJRC NJR2842A1

LNB-устройство производства NJRC серии NJR284-2A1 – малозумящее устройство для усиления и понижения частоты входного сигнала для подачи его на вход спутникового модема. Модель 2A1 серии NJR284 обеспечивает работу спутникового терминала во всем Ku-диапазоне. Разработана специально для работы с линейкой оборудования iDirect iQ Desktop +.

Рис.1.
СХЕМА УСТРОЙСТВА

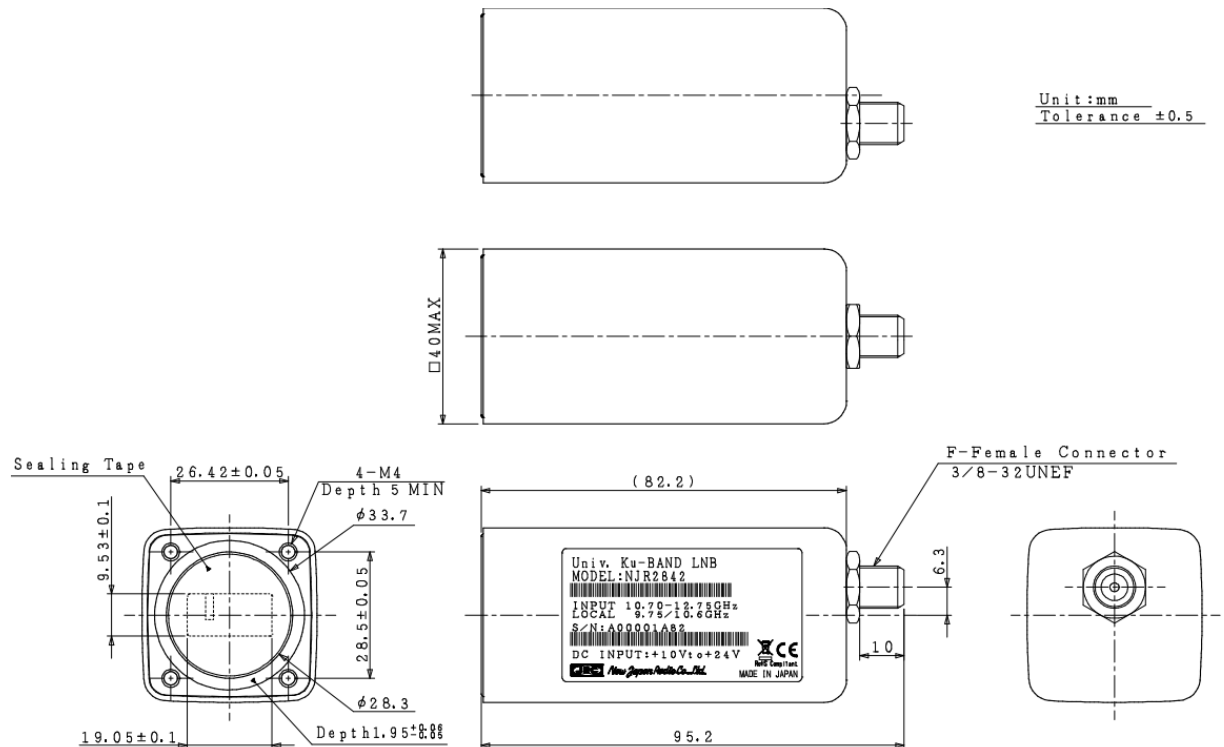


Таблица 1
ТЕХНИЧЕСКИЕ ХАРАКТЕРИСТИКИ УСТРОЙСТВА

| Основные показатели | Значения |
|-----------------------------------|---|
| Диапазон частот входного сигнала | от 10,7 до 11,7 и от 11,7 до 12,75 ГГц |
| Способ переключения гетеродина | 22 кГц тон выкл./вкл. |
| Частота гетеродина | 9,75 ГГц и 10,6 ГГц |
| Диапазон частот выходного сигнала | От 950 до 1950 МГц и от 1100 до 2150 МГц |
| Нестабильность гетеродина | ±35 кГц |
| Коэффициент шума при 25°C | 0,8 дБ |
| Входной интерфейс | Фланец WR75 с канавкой |

| Основные показатели | Значения |
|--|---------------------------------------|
| Усиление в линейном режиме | 48 - 62 дБ |
| Фазовые шумы гетеродина | |
| При 100 Гц | -50 дБ/Гц |
| При 1 кГц | -70 дБ/Гц |
| При 10 кГц | -75 дБ/Гц |
| При 100 кГц | -85 дБ/Гц |
| При 1 МГц | -105 дБ/Гц |
| КСВ на входе | 2,5 : 1 |
| КСВ на выходе | 2,3 : 1 |
| Напряжение питания | От 10 до 24 В |
| Потребляемый ток | 200 мА |
| Рабочий диапазон температур окружающей среды | От -40° до 60°С |
| Влажность | От 0% до 100% с выпадением конденсата |
| Габариты | 83 x 42 x 42 мм |
| Вес | 0,24 кг |